

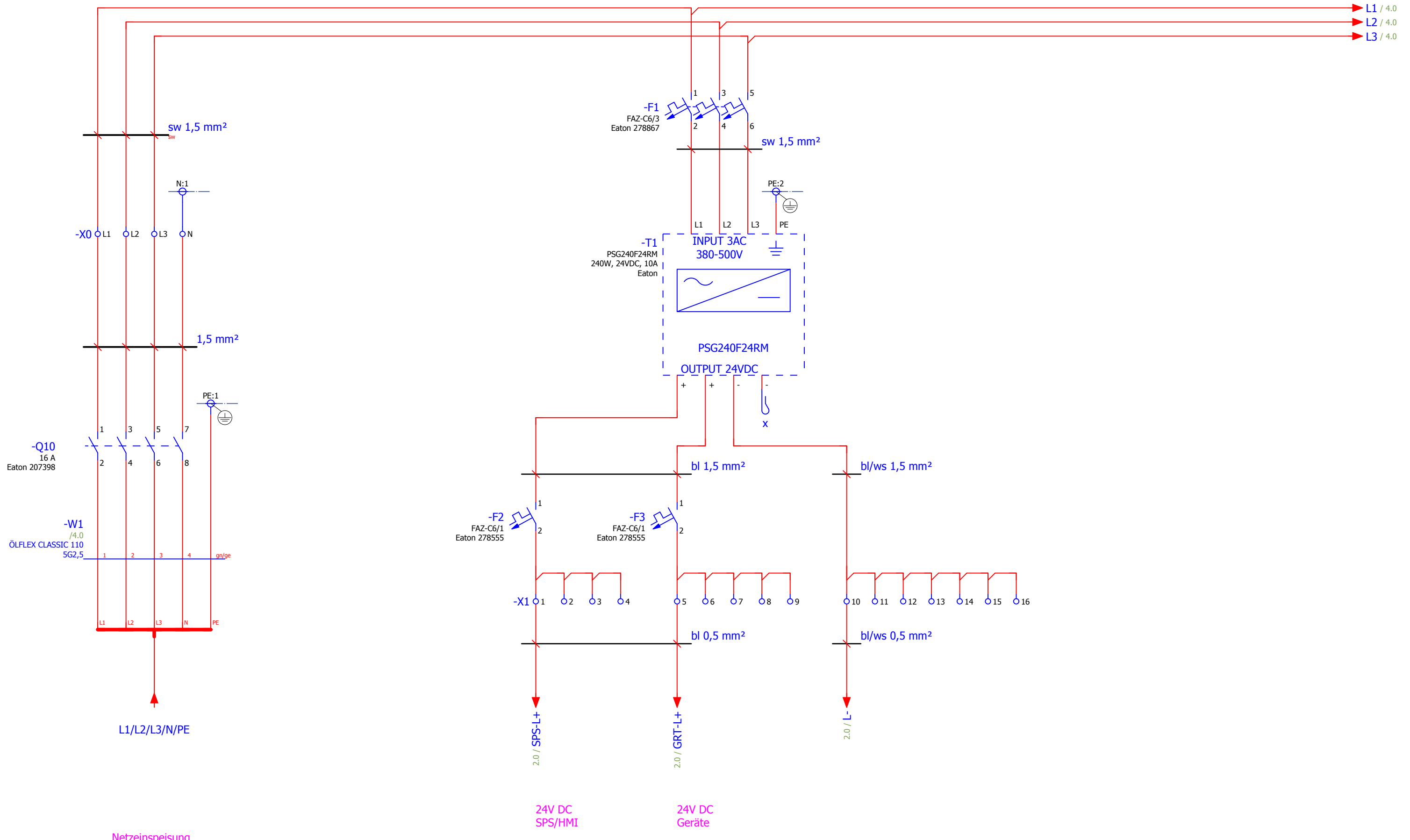


# IMS Maschinenbau & Entwicklung GmbH

Tel. +49 (0)351 - 42765500

Firma / Kunde			
Projektbeschreibung	Servoantriebssystem DAS-3-TP		
Zeichnungsnummer	102 80 TP 03_00		
Kommission	EPLAN		
Hersteller (Firma)		IMS Maschinenbau & Entwicklung GmbH	
Pfad			
Projektname	Servoantriebssystem DAS-3-TP		
Fabrikat			
Typ			
Installationsort	+ET1		
Projektverantwortlicher			
Teilebesonderheit		keine	
Erstellt am	12.01.2018		
Bearbeitet am	12.10.2021	von (Kürzel)	VIRTUALMACHINE
			Anzahl der Seiten 10

			Datum	27.02.2018	EPLAN	IMS Maschinenbau & Entwicklung GmbH	Titelblatt	= CA1		
			Bearb.	WIN7				+ EAA		
			Gepr		Servoantriebssystem DAS-3-TP					
Änderung	Datum	Name	Urspr		Ersatz von	Ersetzt durch			102 80 TP 03_00	Blatt 1 / 10



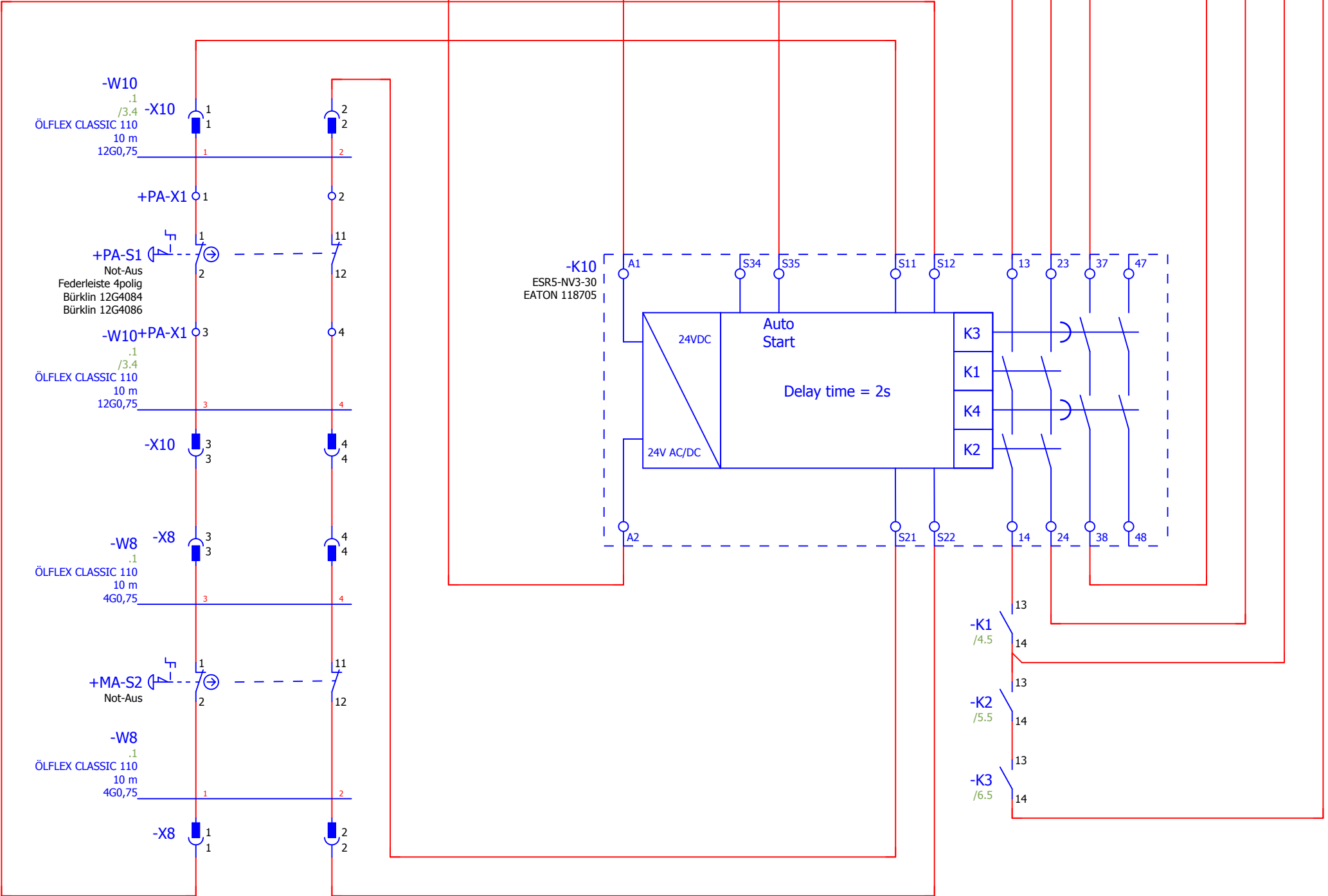
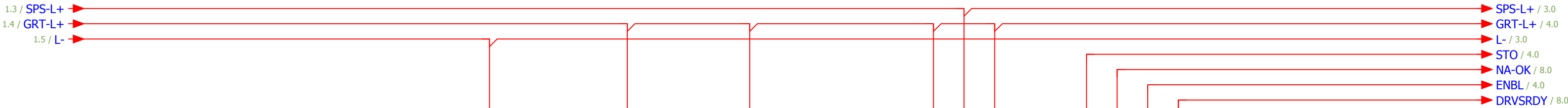
Netzeinspeisung

24V DC  
SPS/HMI

24V DC  
Geräte

=CA1+EAA/1

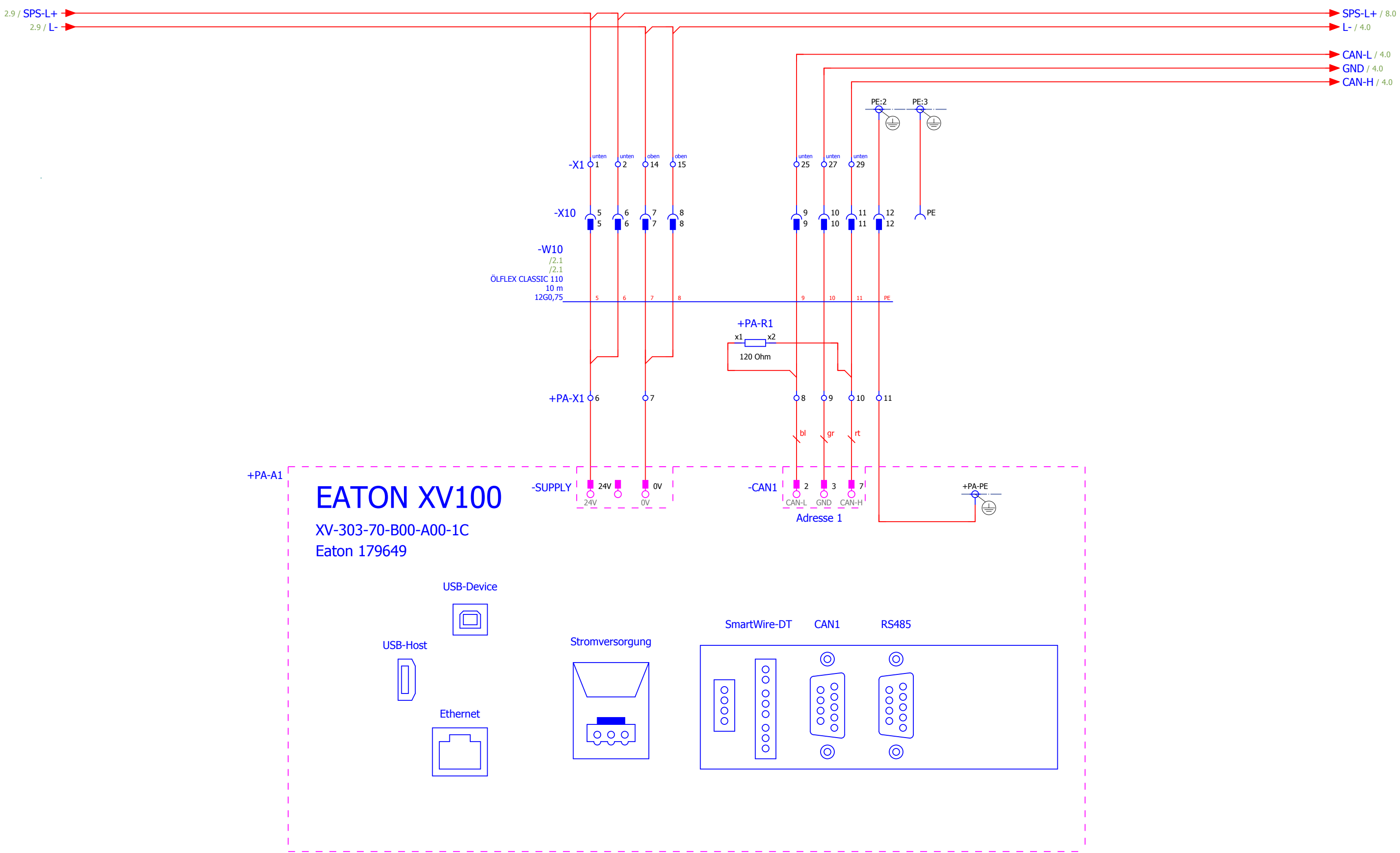
				EPLAN		IMS Maschinenbau & Entwicklung GmbH		Einspeisung		= EB	
				Servoantriebssystem DAS-3-TP						+ ET1	
				Datum 12.10.2021						102 80 TP 03_00	
				Bearb. VIRTUALMACHINE						Blatt 1	
				Gepr.						Seite 2 / 10	
Änderung	Datum	Name	Urspr	Ersatz von	Ersetzt durch						



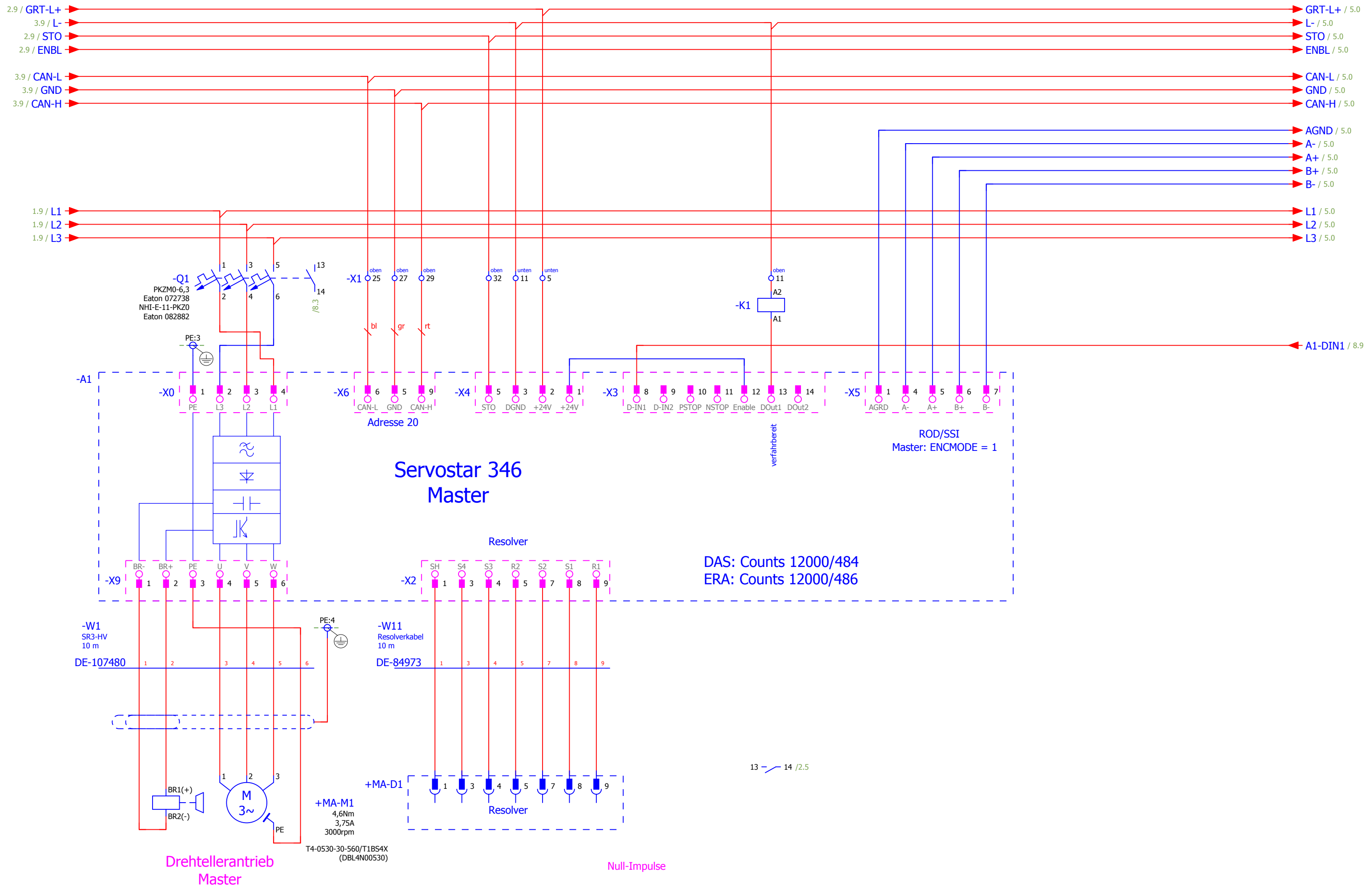
Not-Aus

Antriebe bereit

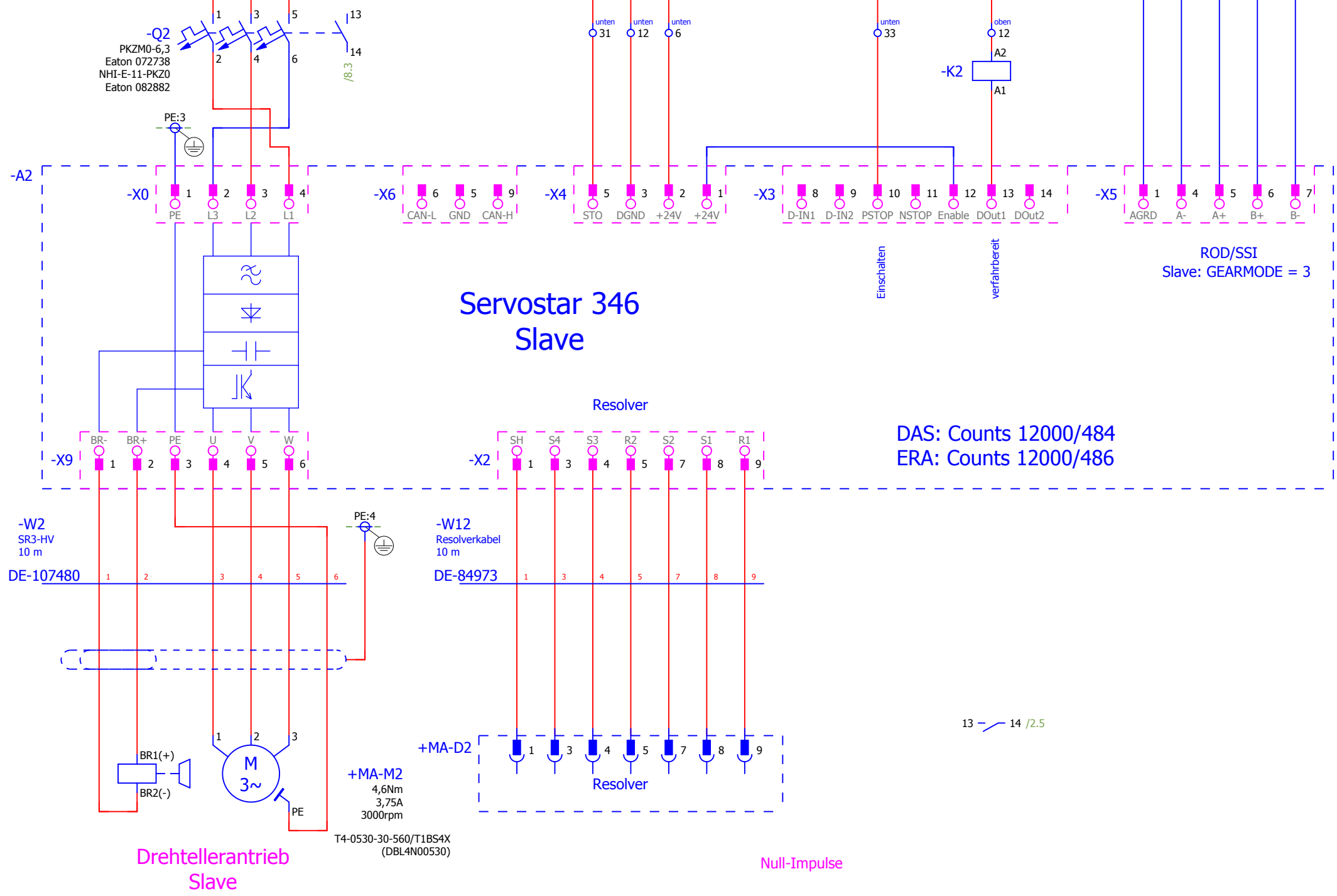
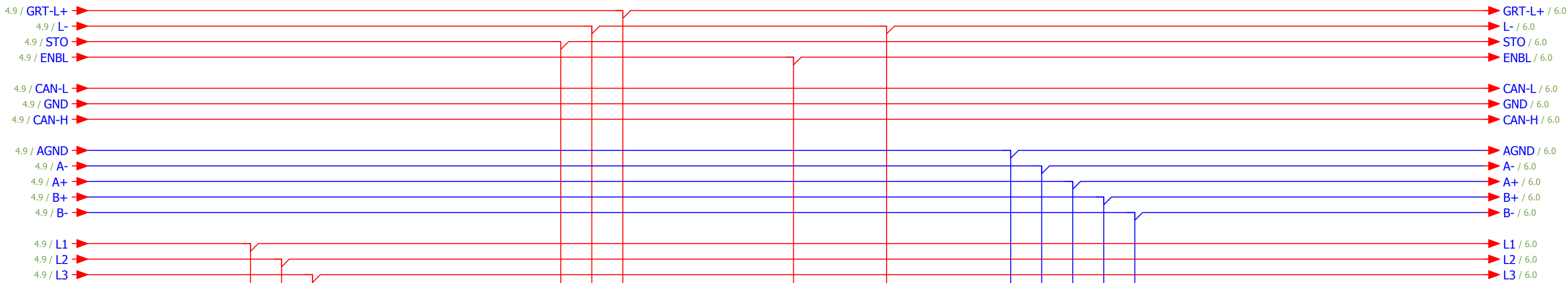
1				3			
Datum	12.10.2021	EPLAN		IMS Maschinenbau & Entwicklung GmbH		Not-Aus	
Bearb.	VIRTUALMACHINE	Servoantriebssystem DAS-3-TP				= EB	
Gepr.						+ ET1	
Änderung	Datum	Name	Urspr	Ersatz von	Ersetzt durch	102 80 TP 03_00	Blatt 2
						Seite 3 / 10	2



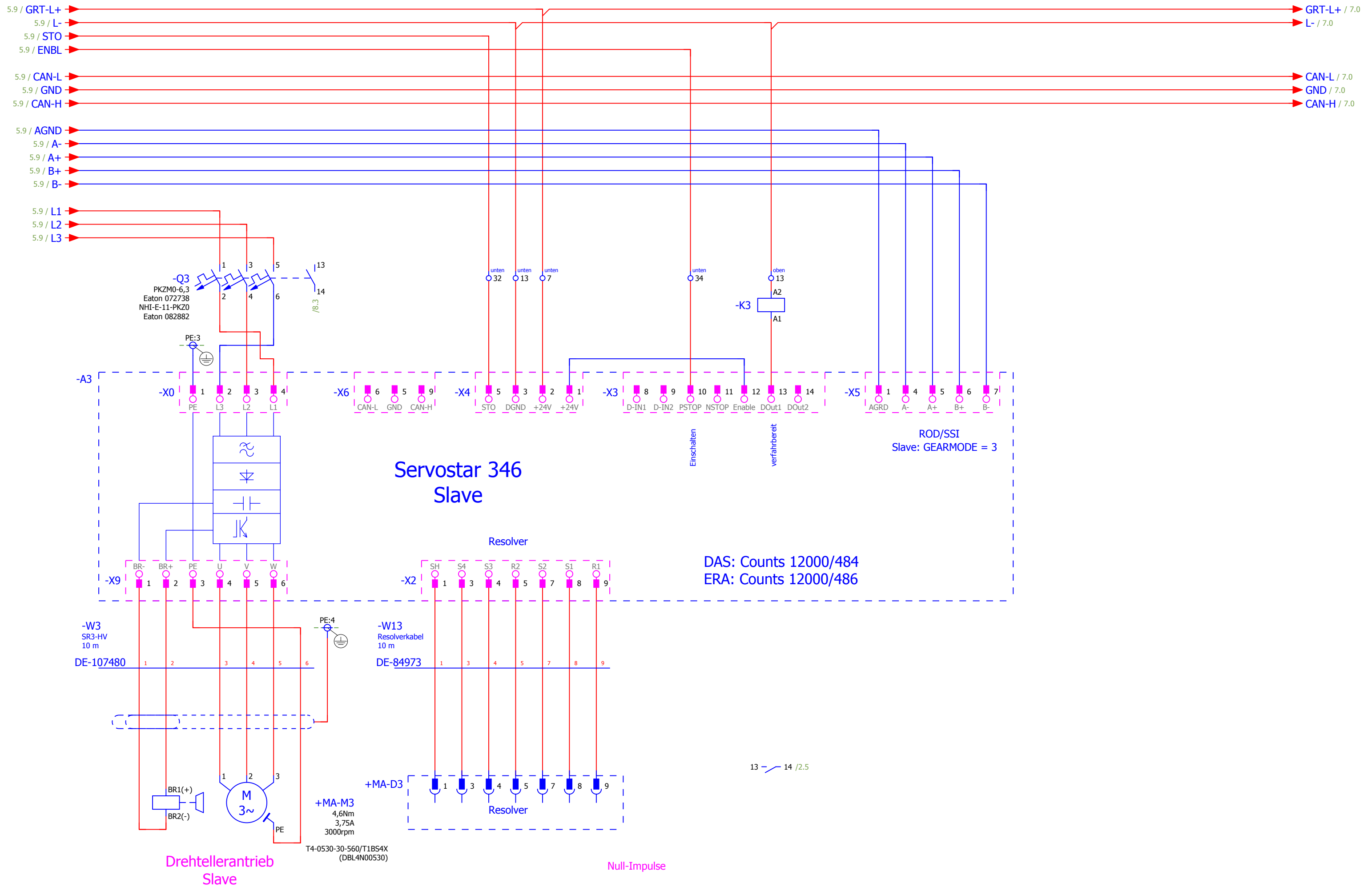
		Datum	12.10.2021	EPLAN		IMS Maschinenbau & Entwicklung GmbH		SPS		= EB	
		Bearb.	VIRTUALMACHINE	Servoantriebssystem DAS-3-TP						+ ET1	
		Gepr		Ersatz von		Ersetzt durch		102 80 TP 03_00		Blatt 3	
Änderung	Datum	Name	Urspr							Seite 4 / 10	



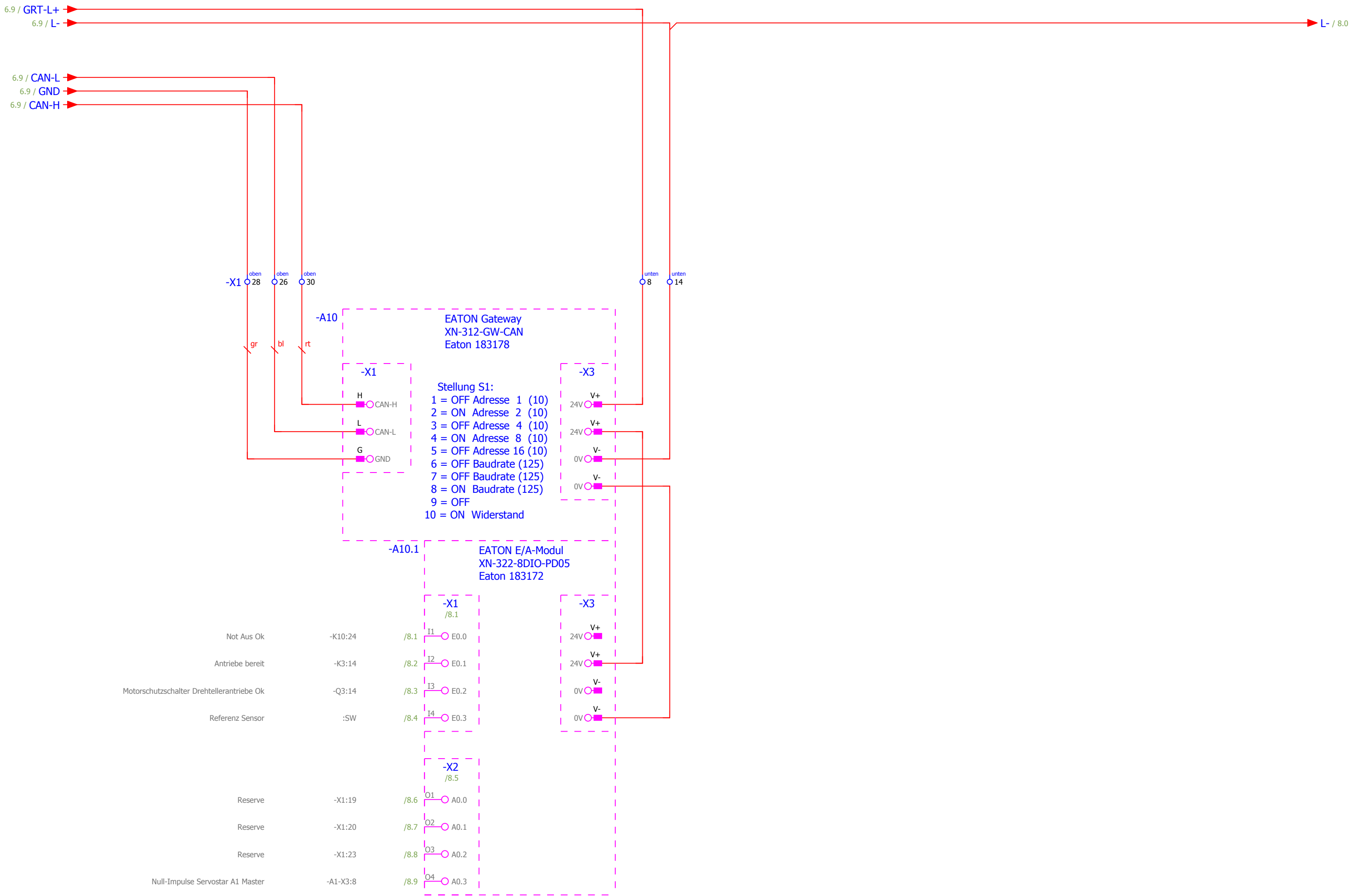
			Datum	12.10.2021	EPLAN		IMS Maschinenbau & Entwicklung GmbH		Antrieb 1 Master		= EB	
			Bearb.	VIRTUALMACHINE	Servoantriebssystem DAS-3-TP						+ ET1	
			Gepr.		Ersatz von		Ersetzt durch				Blatt 4	
Änderung	Datum	Name	Urspr						102 80 TP 03_00		Seite 5 / 10	



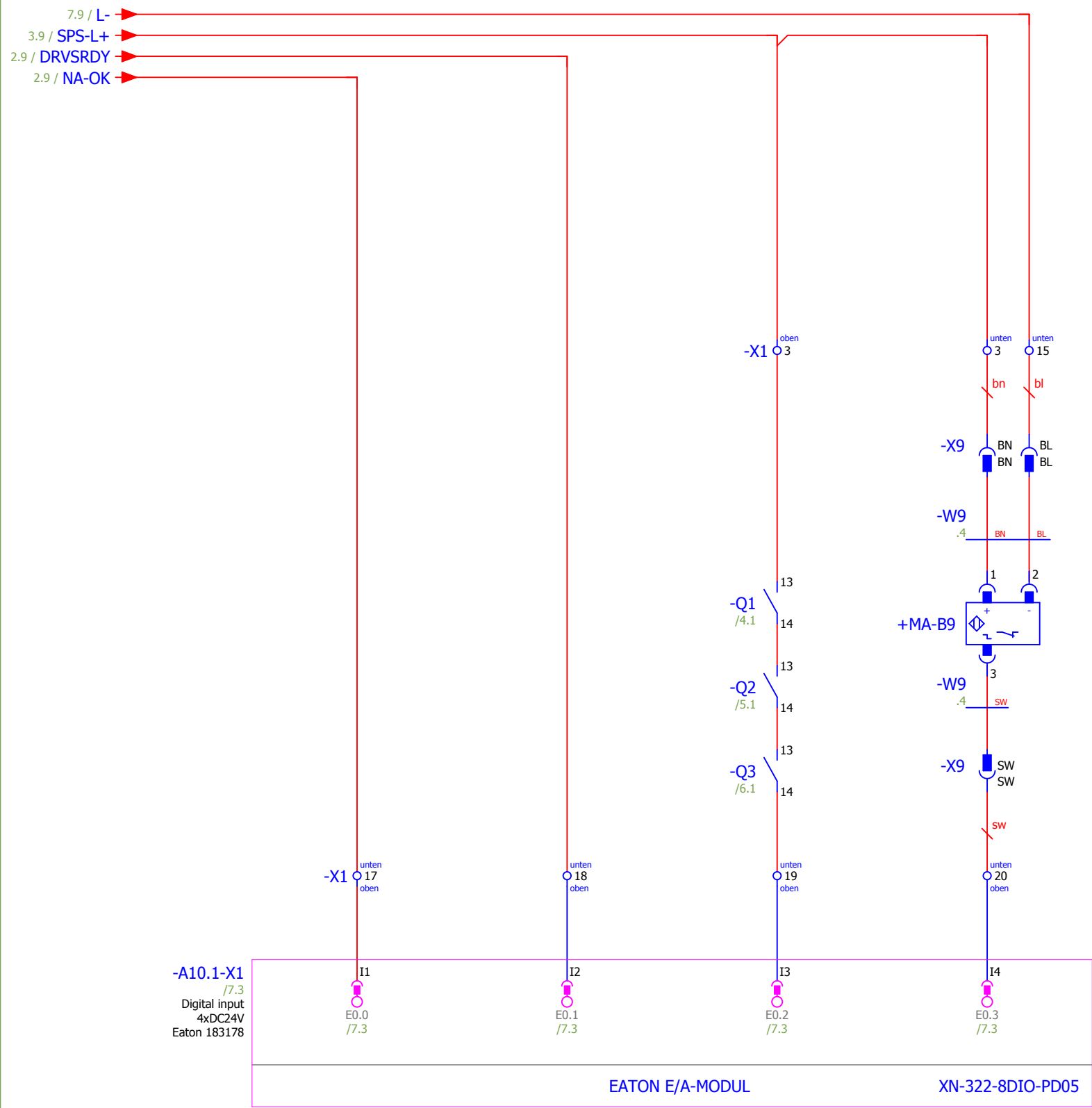
				EPLAN		IMS Maschinenbau & Entwicklung GmbH		Antrieb 2 Slave		= EB	
				Servoantriebssystem DAS-3-TP						+ ET1	
				Ersatz von		Ersetzt durch				102 80 TP 03_00	
Änderung				Datum		Name		Urspr		Blatt 5	
				12.10.2021		VIRTUALLMACHINE				Seite 6 / 10	



			Datum	12.10.2021	EPLAN		IMS Maschinenbau & Entwicklung GmbH		Antrieb 3 Slave		= EB
			Bearb.	VIRTUALMACHINE	Servoantriebssystem DAS-3-TP						+ ET1
			Gepr.		Ersatz von		Ersetzt durch		102 80 TP 03_00		Blatt 6
Änderung	Datum	Name	Urspr								Seite 7 / 10





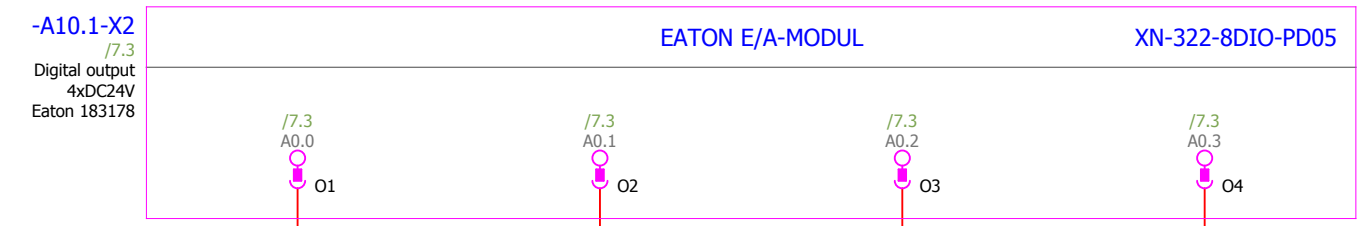


Not Aus Ok

Antriebe bereit

Motorschutzschalter Drehtellerantriebe Ok

Referenz Sensor



Reserve

Reserve

Reserve

Null-Impulse Servostar A1 Master

4.9 / A1-DIN1

			Datum	12.10.2021	EPLAN	IMS Maschinenbau & Entwicklung GmbH	SPS Eingänge/Ausgänge			= EB
			Bearb.	VIRTUALMACHINE						+ ET1
			Gepr							
			Datum		Servoantriebssystem DAS-3-TP			102 80 TP 03_00		Blatt 8
Änderung	Datum	Name	Urspr					Ersatz von	Ersetzt durch	

