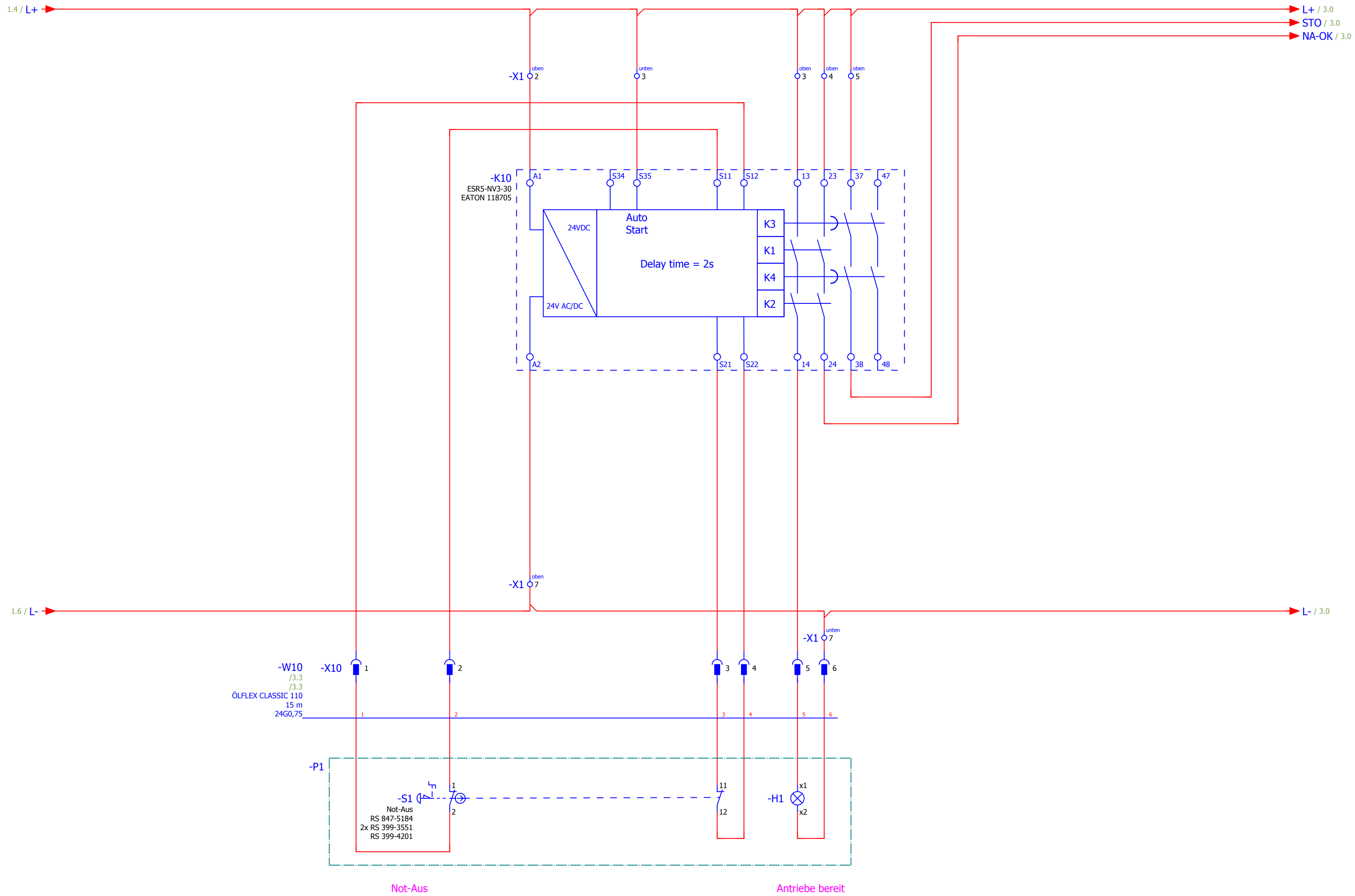


Netzeinspeisung

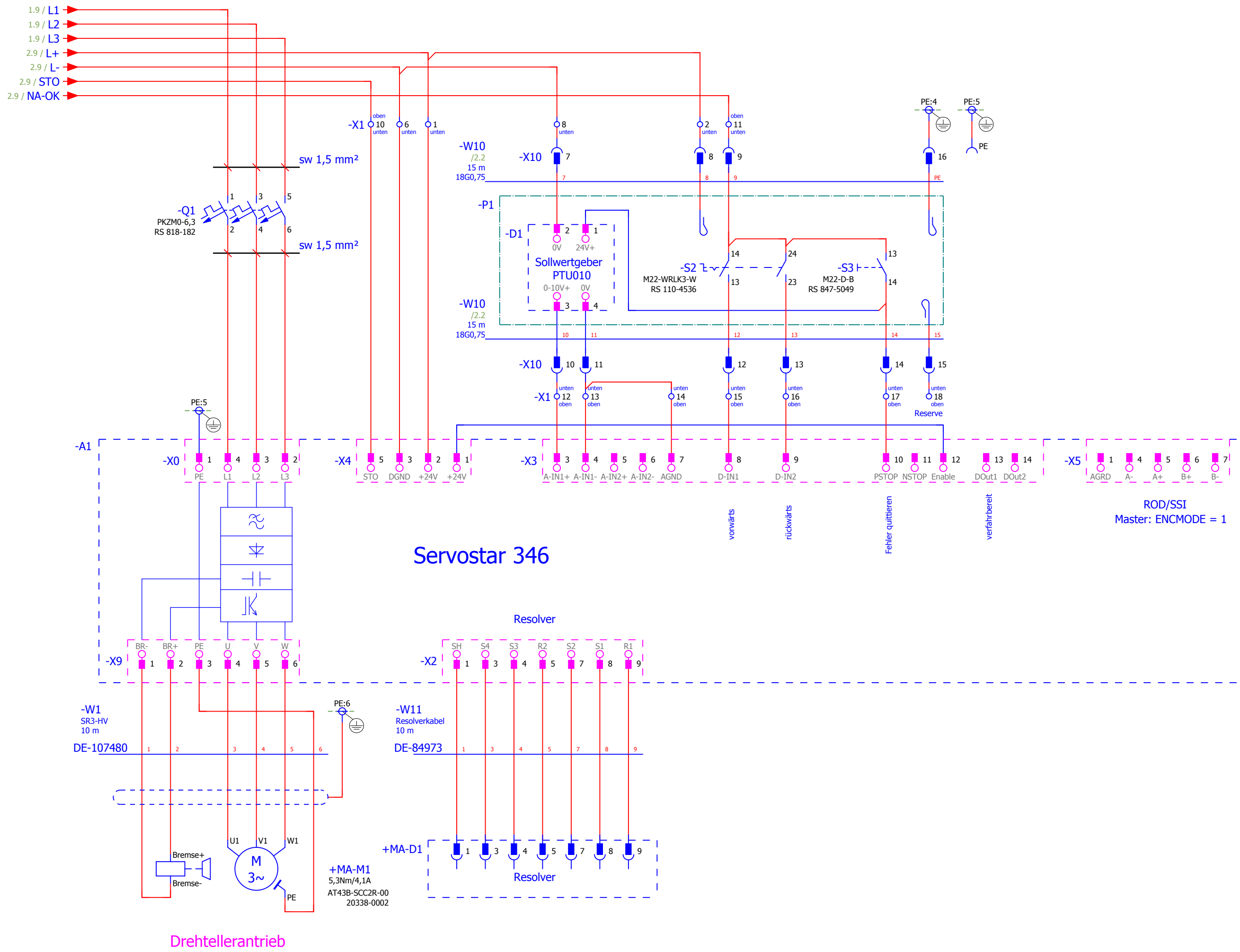
24V DC

=CA1+EAA/1

		Datum	17.05.2023	EPLAN		IMS Maschinenbau & Entwicklung GmbH	Einspeisung	= EB	
		Bearb.	VIRTUALMACHINE	DAS-1-BB				+ ET1	
		Gepr.		Ersatz von				102 00 000_12	
Änderung	Datum	Name	Urspr	Ersetzt durch				Seite	2 / 5



			Datum	07.09.2021	EPLAN		IMS Maschinenbau & Entwicklung GmbH		Not-Aus		= EB
			Bearb.	VIRTUALMACHINE	DAS-1-BB						+ ET1
			Gepr		Ersatz von		Ersetzt durch		102 00 000_12		Blatt 2
Änderung	Datum	Name	Urspr								Seite 3 / 5



Drehtellerantrieb

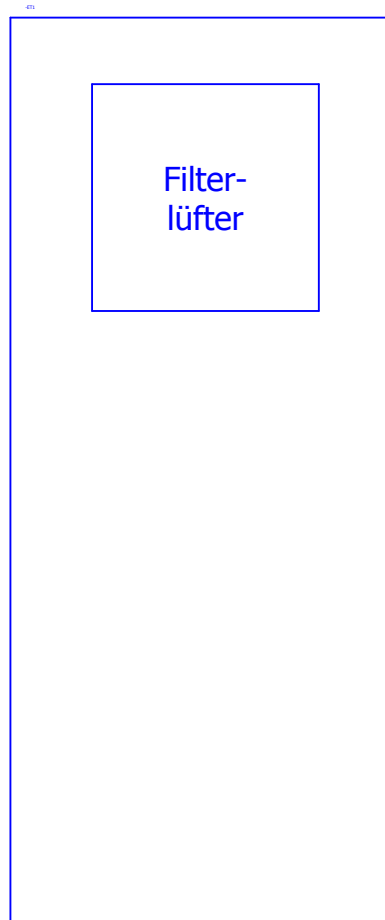
Servostar 346

Resolver

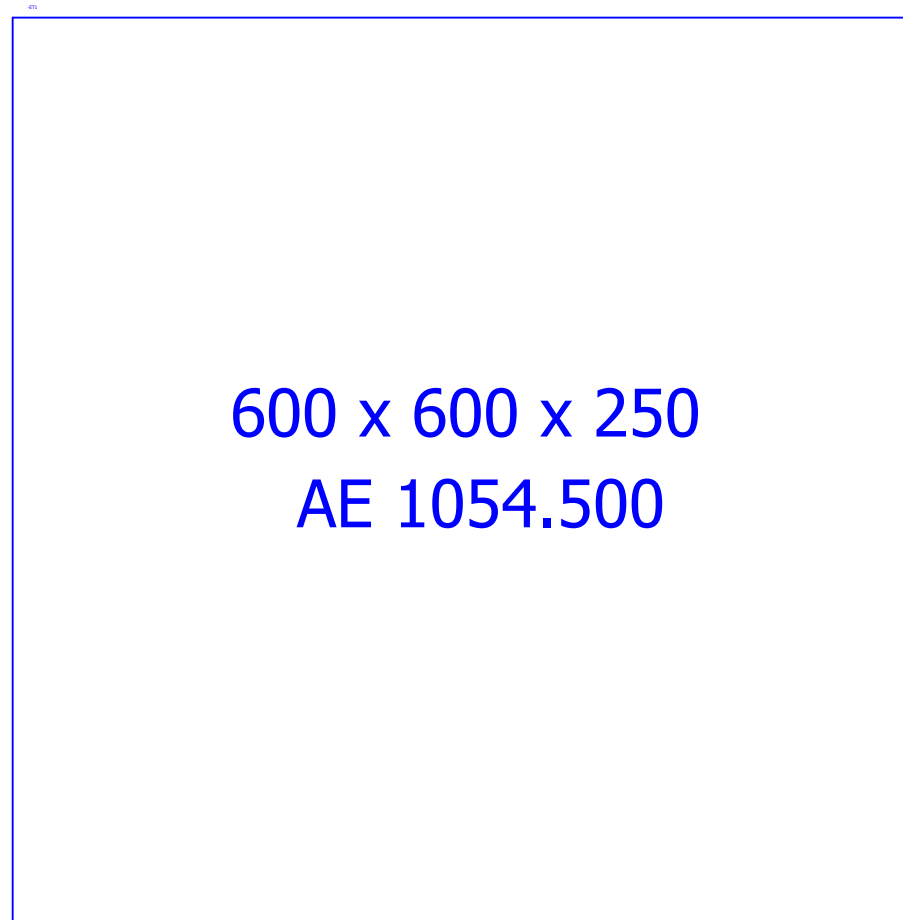
Resolver

ROD/SSI
Master: ENCMODE = 1

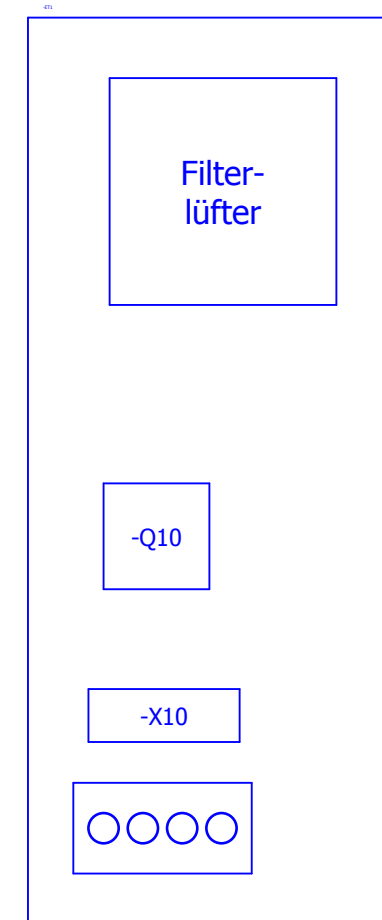
				Datum 07.09.2021		EPLAN		IMS Maschinenbau & Entwicklung GmbH		Antrieb		= EB	
				Bearb. VIRTUALMACHINE		DAS-1-BB						+ ET1	
				Gepr.		Ersatz von		Ersetzt durch				102 00 000_12	
Änderung				Datum		Name		Urspr				Blatt 3	
												Seite 4 / 5	



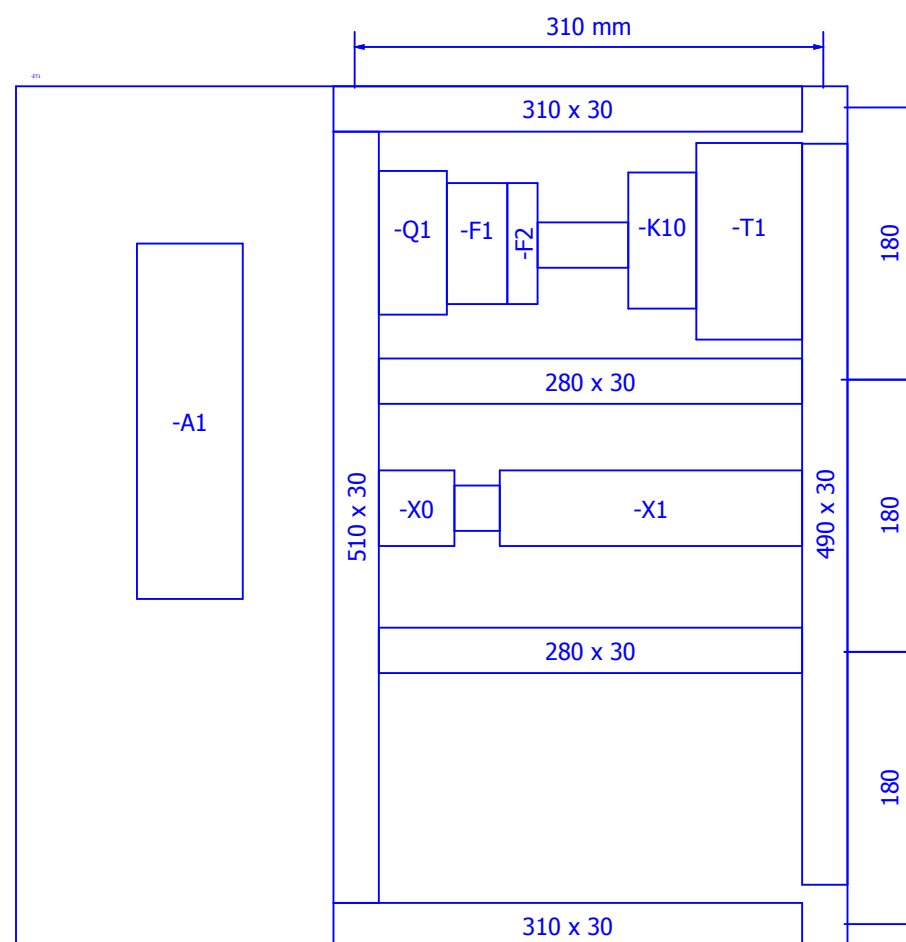
linke Seite



Tür



rechte Seite



Montageplatte

+ET1/3

Datum	20.01.2021	EPLAN	IMS Maschinenbau & Entwicklung GmbH	Schaltschrank, Maßstab 1:5	= EB
Bearb.	VIRTUALMACHINE	DAS-1-BB			+ ETM
Gepr					
Änderung	Datum	Name	Urspr	Ersatz von	Ersetzt durch
					102 00 000_12
					Blatt 1
					Seite 5 / 5